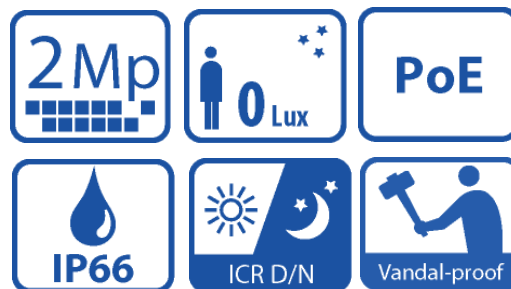


# BCS-P-242R3WSA



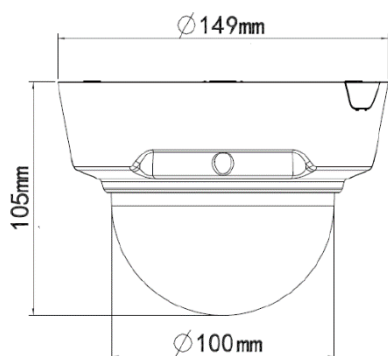
Kamera kopułowa 2 Megapixel z obiektywem 3-10.5mm



## Charakterystyka Kamery

- Przetwornik 1/2.8" 2Megapixel SONY CMOS
- Kodowanie H.264 & MJPEG
- Obsługa trzech strumienia kodowania
- Mechaniczny filtr podczerwieni,
- Cyfrowa redukcja szumów 2D/3D,
- Wbudowany WEB Server, zgodność z BCS-NVR-Point, CMS(BCS Manager), P2P
- Funkcja Poszerzonej dynamiki WDR (120dB)
- Funkcja korytarza - zmiana proporcji obrazu dla poszerzenia kąta widzenia kamery,
- ROI
- Obiektyw zmiennoogniskowy 3-10.5mm o kącie widzenia 102,4°-27,4°,
- Promiennik podczerwieni o zasięgu do 30m z możliwością regulacji zasięgu,
- Obudowa zewnętrzna IP66, IK10
- Obsługa kart MicroSD do 64GB
- Temperatura pracy -40°C ~ +60°C
- Zasilanie DC12V i PoE (tolerancja zasilania ±25%)
- Zabezpieczenie przeciwprzepięciowe do 4KV

## Wymiary kamery



## Specyfikacja Kamery

Model		BCS-P-242R3WSA
System skanowania		Progressive scan
Przetwornik		1/2.8" 2Megapixel CMOS
Ilość pikseli		1920(H)x1080(V)
Czułość		Kolor: 0.02 Lux (F1.4, 50IRE) B/W: 0.008 Lux (F1.4, 50IRE)
Stosunek S/N		> 52dB (AGC wył.)
Balans bieli (ATW)		automatyczny/ręczny
Funkcje podstawowe	Obiektyw	3-10.5mm F1.4
	Kompensacja tła	Wył. – wł (BLC / HLC / WDR)
	Migawka	Auto, Ręczna (1/6-1/8000), zabezpieczenie przed migotaniem
	Kontrola wzmocnienia (AGC)	Wył. – wł
	Redukcja szumów (NR)	2D/3D Wył. – wł działa tylko przy włączonym AGC
Funkcje dodatkowe	Detekcja ruchu	wł./wył. (regulacja położenia, rozmiaru)
	Strefy zastrzeżone	wł./wył. 4 obszary
	Odbicie lustrzane	wł./wył.
	Wyostrzenie	wł./wył – płynna regulacja
	Funkcja dzień/noc	Mechaniczny filtr ICR
Funkcje video	Kompresja	H.264 / MJPEG
	Rozdzielczość	2M(1920x1080) / 1.3M(1280x960) / 720P(1280x720) / D1(704x576) / CIF(352x288)
	Prędkość transmisji strumienia głównego	2M(1~30fps)/720P(1 ~ 30fps)
	Prędkość transmisji pod strumienia 1	2M(1~30fps)/720P(1 ~ 30fps)
	Prędkość transmisji pod strumienia 2	D1/CIF(1 ~ 25fps)
	Przepływność	H.264: 32K ~ 8192Kbps, MJPEG: 32K ~ 12288Kbps
Funkcje sieci	Podłączenie sieci	RJ-45 (10/100Base-T)
	Protokoły	L2TP,IPv4,IGMP,ICMP,ARP,TCP,UDP,DHCP,PPPoE,RTP,RTSP,Qos,NTP,FTP,HTTP,SNP,SIP
	ONVIF	ONVIF Ver. 2.4
	Użytkownicy mobilni	Android, iOS
	Użytkownicy	Maksymalnie 10 zalogowanych
	Gniazdo pamięci	Micro SD do 64GB
	Wejścia/Wyjścia	alarmowe: 2/1, audio: 1/1
Zasilanie:	12VDC / POE (802.3af)	
Pobór mocy	Maksymalnie 8,7 W	
Temperatura pracy	-40°C ~ +60°C, IP66, IK10	
Waga	0,75kg	
Wymiary śr/wys	Φ149 x 105 mm	